

《山东省建筑工程消耗量定额》

第一章 土石方工程

目录

CONTENTS

- 1 定额内容
- 2 适用范围
- 3 编制依据
- 4 项目设置的主要变化

目录

CONTENTS

- 5 定额说明的主要变化
- 6 工程量计算规则的主要变化
- 7 人工、材料、机械台班消耗量取定
- 8 定额使用中应注意的问题

一、定额内容

本章共四节，第一节**单独土石方**24个子目，第二节**基础土方**63个子目，第三节**基础石方**48个子目，第四节**平整场地及其他**16个子目，共151个子目。

二、适用范围

本章**第一节单独土石方子目**，适用于自然地坪与设计室外地坪之间、挖方或填方工程量 $> 5000\text{m}^3$ 的土石方工程；且同时适用于**建筑、安装、市政、园林绿化、修缮等工程中的单独土石方工程**。

本章除第一节外,均为基础土石方子目，适用于设计室外地坪以下的基础土石方工程，以及自然地坪与设计室外地坪之间、挖方或填方工程量 $\leq 5000\text{m}^3$ 的土石方工程。

本章不包括施工现场障碍物清除、边坡支护、地表水排除以及地下常水位以下施工降水等内容，实际发生时，另按其他章节相应规定计算。

三、编制依据

《房屋建筑与装饰工程工程量计算规范》（GB50584-2013）（以下简称13计量规范）；

《房屋建筑与装饰工程消耗量定额》（TY01-31-2015）（以下简称15定额）；

《爆破工程工程量计算规范》（GB 50584-2013）（以下简称13爆破计量规范）；

《爆破工程消耗量定额》（GYD-102-2008）（以下简称08爆破定额）；

《全国统一建筑工程基础定额》（土建GJD-101-95）（以下简称95定额）；

《建设工程劳动定额》（建筑工程LD/T72.1~11-2008）（以下简称08劳动定额）；

《全国建筑安装工程统一劳动定额》（1985年）（以下简称85劳动定额）；

《山东省建筑工程消耗量定额》（2003年）（以下简称03定额）；

《工程岩体分级标准》（GB50218-94）—

GB50218-94 — 13计量规范 — GB50218-2014，

与GB 50218-2014等价：弱风化—中等（弱）风化，

13计量规范 取其坚硬程度、定性指标、代表性岩石，忽略了感官指标（锤击浸水），增加了开挖方法指标，

13计量规范 中，较硬岩的“微风化的坚硬岩”，本定额已改为“中风化的坚硬岩”

《岩土工程勘察规范》（GB50021-2001）；

浙江、北京、湖南、吉林等省市的现行定额；

有关施工现场的实际调查资料。

四、本章与03定额相比，项目设置的主要变化

1.本章与03定额的分节口径不同：

03定额的基础土石方，按施工方式分为：人工土石方、机械土石方。

本章按13计量规范附录A的口径，基础土石方按土石类别分为：基础土方，基础石方。

2.本章与03定额的项目设置及数量变化，如下表：

节号	小节	项目类别	子目数			备注
			本章	03定额	+ -	
一 单独土石方	单独土方	人工挖、运土方	5	2	+3	
		机械挖、运、填土方	13	16	-3	
	单独石方	爆破石方		2	-2	完全删除
		人工机械挖、运石渣	6	2	+4	
	小计		24	22	+2	
二 基础土方	人工基础土方	人工挖土方	21	26	-5	
		人工装、运、人力车运土方	5	5		
		人工挖冻土、挖、运淤泥流砂	7	7		

节号	小节	项目类别	子目数			备注
			本章	03定额	+-	
二 基础土方	机械基础土方	推土机、装载机、挖掘机挖、挖装土方	13	13		
		铲运机铲运土方		3	-3	完全删除
		小型挖掘机挖、挖装土方	4		+4	全部新增
		机械倒、装、运土方	10	9	+1	
		机械挖、运淤泥流砂	3	3		
	小计		63	66	-3	
三 基础石方	人工基础石方	人工凿石、检底修边	12	13	-1	
		人工清石渣	3	1	+2	
		人工装、运、人车运垃圾石渣	6	5	+1	

节号	小节	项目类别	子目数			备注
			本章	03定额	+ -	
三 基础石方	机械基础石方	爆破石方		16	-16	完全删除
		机械破碎石方	11	7	+4	
		推土机、挖掘机挖、挖装石渣	4	4		
		机械倒、装、运垃圾石渣	12	9	+3	
	小计		48	55	-7	
四 平整场地 及其他		平整、清理、钎探	4	5	-1	
		筛土、筛砂、填土、压实	12	9	+3	
		回填材料		3	-3	完全删除
	小计		16	17	-1	
合计			151	160	-9	

3.本章项目设置及主要变化的说明：

(1) 本章删除了全部爆破石方子目，包括：单独石方爆破2个子目，基础石方爆破16个子目，共18个子目。

《建设工程工程量清单计价规范》：

《房屋建筑与装饰工程工程量计算规范》—《房屋建筑与装饰工程消耗量定额》

《通用安装工程 工程量计算规范》—《通用安装工程 消耗量定额》

《市政工程 工程量计算规范》—《市政工程 消耗量定额》

.....

.....

《爆破工程 工程量计算规范》—《爆破工程 消耗量定额》

(2) 在机械土石方的同一种作业方式中，选择一种常用机械作为计价工具，是本章机械土石方子目的设项原则。

这种设项方式：

能够有效地精练定额内容，缩减定额的雷同子目；

能够提高定额在施工现场条件下的可操作性，减少现场签证的量度和难度，避免施工过程中的不必要争议；

与定额作为计价工具的特征相吻合。

按照这种设项方式，本章在单独土方子目中，删除了拉铲挖掘机挖、自卸汽车运土方2个子目，振动压路机回填碾压1个子目。

(3) 铲运机铲运土方子目：

.....

保留了单独土方中铲运机铲运土方子目。

删除了基础土方中铲运机铲运土方共3个子目。

(4) 基础土石方子目统一了口径，挖、或挖装与运输分别设置了子目。

03定额中，人工清石渣、人工运或人力车运石渣编列在同一个子目中；本章定额中，人工清石渣是单独的子目，人工运或人力车运石渣是另一组单独的子目。

03定额中，挖掘机挖土方、自卸汽车运土方编列在同一个子目中；本章定额中，挖掘机挖土方、或挖掘机挖装土方是单独的子目，自卸汽车运土方是另一组单独的子目。

(5) **单独土石方子目**，增加了人工挖、人力车运土方3个子目，人工挖、人力车运石方2个子目，推土机推运石方2个子目。

(6) **人工基础土方子目**，按15定额口径删除了人工挖一般土方、挖沟槽土方、挖地坑土方中的6m以上各1个子目，将人工挖桩孔土方8个子目缩减为6个子目。这样，人工基础土方共删减了5个子目。

(7) **机械基础土方子目**，增加了小型挖掘机挖槽坑普通土、坚土，挖装槽坑普通土、坚土4个子目，挖掘机倒运土方1个子目。

(8) **人工基础石方子目**，增加了人工凿桩孔坚石1个子目，人工清一般石方石渣、槽坑石方石渣各1个子目，建筑垃圾人工装车1个子目，删除了爆破后人工修整松石、坚石边坡2个子目。正负相抵，人工基础石方增加了2个子目。

(9) **机械基础石方子目**，增加了风镐破碎一般石方、槽坑石方（均区分松石、坚石）4个子目，挖掘机倒运石渣1个子目，建筑垃圾挖掘机装车、装载机装车各1个子目。

(10) **平整场地及其他子目**，增加了原土过筛、**毛砂过筛**、机械碾压增加遍数各1个子目；03定额的基底钎探共2个子目，本章合并为1个子目；删除了03定额中槽坑回填灰土、石屑、石渣共3个子目。

五、本章与03定额相比，定额说明的主要变化

1.土壤、岩石类别的划分：

03定额将土石划分为：普通土、坚土、松石、坚石共4类。

13计量规范附录A口径，将土石划分为：一二类土、三类土、四类土、极软岩、软岩、较软岩、较硬岩、坚硬岩共8类。

本章仍然坚持了03定额的土石分类，即：普通土、坚土、松石、坚石共4类。

（详下表）……

土石分类，在13计量规范中，既不是工程量计算规则，也不是编码列项规则，而属于项目特征。在工程量清单中，按本章规定的土石分类，进行项目特征描述，不影响13计量规范的使用和执行。

土壤分类表

定额 分类	《房屋建筑与装饰工程工程量计算规范》GB 50854—2013分类		
	土壤分类	土壤名称	开挖方法
普通土	一、二类土	粉土、砂土（粉砂、细砂、中砂、粗砂、砾砂）、粉质黏土、弱中盐渍土、软土（淤泥质土、泥炭、泥炭质土）、软塑红黏土、冲填土	用锹、少许用镐、条锄开挖 机械能全部直接铲挖满载者
坚土	三类土	黏土、碎石土（圆砾、角砾）混合土、可塑红黏土、硬塑红黏土、强盐渍土、素填土、压实填土	主要用镐、条锄，少许用锹开挖 机械需部分刨松方能铲挖满载者，或可直接铲挖但不能满载者
	四类土	碎石土（卵石、碎石、漂石、块石）、坚硬红黏土、超盐渍土、杂填土	全部用镐、条锄挖掘，少许用撬棍 挖掘机械须普遍刨松方能铲挖满载者

岩石分类表

定额 分类	《房屋建筑与装饰工程工程量计算规范》GB 50854—2013分类			
	岩石分类	代表性岩石	开挖方法	
松石	极软岩	1.全风化的各种岩石 2.各种半成岩	部分用手凿工具、 部分用爆破法开挖	
	软质岩	软岩	1.强风化的坚硬岩或较硬岩 2.中等风化~强风化的较软岩 3.未风化~微风化的页岩、泥岩、泥质砂岩等	用风镐和爆破法开 挖
		较软岩	1.中等风化~强风化的坚硬岩或较硬岩 2.未风化~微风化的凝灰岩、干枚岩、泥灰岩、砂质泥岩等	用爆破法开挖
坚石	硬质岩	较硬岩	1.中风化的坚硬岩 2.未风化~微风化的大理岩、板岩、石灰岩、白云岩、钙质砂岩等	用爆破法开挖
		坚硬岩	未风化~微风化的花岗岩、闪长岩、辉绿岩、玄武岩、安山岩、片麻岩、石英岩、石英砂岩、硅质砾岩、硅质石灰岩等	用爆破法开挖

2.干土、湿土、淤泥的划分：

(1) 干土、湿土的划分，以地质勘测资料的地下常水位为准。地下常水位以上为干土，以下为湿土。这与03定额的规定相同。

(2) 地表水排出后，土壤含水率 $\geq 25\%$ 时为湿土。这是本章新增加的说明，用以解决雨季自然降水排除（由冬雨季施工增加费解决）后的挖运湿土的问题。

(3) 含水率超过液限，土和水的混合物呈现流动状态时为淤泥。这是本章新增加的说明，用以解决湿土、淤泥的划分问题。

同一种粘性土随其含水量的不同而分别处于固态、半固态、可塑状态及流动状态。土由可塑状态到流动状态的界限含水量称为液限。土的液限可通过试验得到。

(4) 温度在0℃及以下，并夹含有冰的土壤为冻土。本定额中的冻土，指短时冻土和季节冻土。这是本章新增加的说明，

(5) 土方子目按干土编制。人工挖、运湿土时，相应子目人工乘以系数1.18（03定额无此系数）；机械挖、运湿土时，相应子目人工、机械乘以系数1.15（与03定额相同）。采取降水措施后，人工挖、运土相应子目人工乘以系数1.09（03定额为1.10），机械挖、运土不再乘系数（与03定额相同）。

以上针对湿土的系数，03定额仅适用于挖土。本章规定，挖湿土、运湿土都要乘以上列系数。这样规定更合理，更符合施工实际。

土壤的含水率，在清单计价中属于项目特征。13计量规范附录A没有对土壤的含水率做出任何说明和要求。

3.沟槽、地坑、一般土石方的划分

03定额规定，底宽 $\leq 3\text{m}$ ，且底长 > 3 倍底宽，为沟槽；坑底面积 $\leq 20\text{m}^2$ ，且底长 ≤ 3 倍底宽，为地坑；超出上述范围，又非平整场地的，为一般土石方。

本章的规定，与03定额相同。

13计量规范附录A规定，底宽 $\leq 7\text{m}$ ，且底长 > 3 倍底宽，为沟槽；坑底面积 $\leq 150\text{m}^2$ ，且底长 ≤ 3 倍底宽，为地坑；超出上述范围，又非平整场地的，为一般土石方。

很明显，本章的规定，与13计量规范不一致。

.....

沟槽、地坑、一般土石方的划分，在13计量规范附录A中，是编码列项规则，不是工程量计算规则。就编码列项而言，定额的划分、与规范的划分不交叉、不冲突、并在规范的涵盖之下，这就足够了。定额的窄槽小坑用规范宽槽大坑的清单编码，列为规范宽槽大坑的清单项目，这对于定额的执行和综合单价组价都没有丝毫影响。特殊情况下，编制工程量清单时，应注意到这一差别。

4.桩间挖土

03定额规定，桩间挖土，系指桩顶设计标高以下的挖土及桩顶设计标高以上0.5m范围内的挖土。挖土时不扣除桩体体积，相应子目人工、机械乘以系数1.30。该规定仅界定了竖直方向的挖土范围（0.5m尺寸偏小），没有界定水平方向的挖土范围。

桩间挖土，系指桩承台外缘向外1.20m范围内、桩顶设计标高以上1.20m（不足时按实计算）至基础（含垫层）底的挖土；但，相邻桩承台外缘间距离 $\leq 4.00\text{m}$ 时，其间（竖向同上）的挖土全部为桩间挖土。桩间挖土不扣除桩体和空孔所占体积，相应子目人工、机械乘以系数1.50。

5.机械挖土方、以及机械挖土后的人工清底修边

03定额规定，机械挖土方，应满足设计砌筑基础的要求，其挖土方总量的95%，执行机械土方相应项目；其余为人工挖土。人工挖土执行相应项目时乘以系数2。

.....

本章规定，人工清理修整，系指机械挖土后，对于基底和边坡遗留厚度 $\leq 0.30\text{m}$ 的土方，由人工进行的基底清理与边坡修整。

机械挖土、以及机械挖土后的人工清理修整，按机械挖土相应规则一并计算挖方总量。其中，机械挖土按挖方总量执行相应子目，乘以下表规定的系数；人工清理修整，按挖方总量执行下表规定的子目、并乘以相应系数。

机械挖土及人工清理修整系数表

基础类型	机械挖土		人工清理修整	
	执行子目	系数	执行子目	系数
一般土方	相应子目	0.95	1-2-3	0.063
沟槽土方		0.90	1-2-8	0.125
地坑土方		0.85	1-2-13	0.188

注：人工挖土方，不计算人工清底修边。

本章上述规定，两个施工单位之间的界限清楚，而且，工程量计算简便，应该执行的定额子目明确。

6.土石方运输

03定额针对不同的运输方式，限定了运距的上限：人工200m，人力车500m，推土机100m，装载机200m，铲运机500m，机动翻斗车500m，拖拉机、自卸汽车虽未限定运距上限，但仅适用于2 km以内的土石方运输，运距超过2 km时，全部运距执行当地有关部门相应规定。

(1) 本章调整了部分运输方式的运距上限：人工100m，人力车200m，装载机100m。其余运输方式运距上限的规定，与03定额相同。

土石方运输的运距上限，是根据合理的施工组织设计设置的。超出运距上限的土石方运输，应另行采用更为合理（经济）的施工组织设计或施工方案。

在运距上限范围内增加运距，定额项目名称的措辞是“ $\leq Am$ 每增运 bm ”，其意思是说：每增加运距 bm 、或 bm 以内，套用增加运距子目一次，但，（基本运距+增加运距之和） $\leq Am$ 。

(2) 本章明确规定，**土石方运输按施工现场范围内运输编制。**

本章认为，汽车在城市市政道路上行驶，无论道路的平整度、开阔度、弯曲度、道路标识等各个方面，都与施工现场内的道路条件大不相同。只要汽车按相关规定洁净出场、规范覆盖，与运输其他货物基本没有区别。

因此，**自卸汽车、拖拉机运输子目**，本章设置了基本运距 $\leq 1\text{km}$ 、和每增加 1km （含 1km 以内）两个子目，**虽未设定运距上限，但仅限于施工现场范围内增加运距。**弃土外运、以及弃土处理等其他费用，按各地的有关规定执行。

7.平整场地：

平整场地，系指建筑物（构筑物）所在现场厚度在 $\pm 30\text{cm}$ 以内的就地挖、填及平整。

本章定义的平整场地，与03定额一致。

03定额规定，若挖填土方厚度超过 $\pm 30\text{cm}$ 时，挖填土方工程量按相应规定计算，但仍应计算平整场地。

（1）挖填土方厚度超过 $\pm 30\text{cm}$ 时，全部厚度（含 30cm ）按一般土方相应规定另行计算，但仍应计算平整场地。

显然，本章的规定更加明确，更加严格。

（2）任何情况下，总包单位均应全额计算一次平整场地。

13计量规范附录A规定，建筑物场地厚度 $\leq \pm 30\text{cm}$ 的挖、填、运、找平，应按平整场地编码列项。

本章的规定，与13计量规范附录A的主要区别，就在于是不是“就地”、是不是包括“运”。两处规定不交叉、不冲突，后者的范围更宽泛，前者完全在后者的涵盖之下。因此，**这个区别和不一致，对于定额的执行、清单的编制都没有丝毫影响。**

8.竣工清理：

03定额规定，竣工清理，系指建筑物内、外围四周2m范围内建筑垃圾的清理、场内运输和指定地点的集中堆放。

本章规定，竣工清理，系指建筑物（构筑物）内、四周外围2m范围内建筑垃圾的清理、场内运输和场内指定地点的集中堆放，建筑物（构筑物）竣工验收前的清理、清洁等工作内容。

.....

任何情况下，总包单位均应全额计算一次竣工清理。

9.基础（地下室）周边回填材料

03定额设置了基础周边回填砂、石屑、石渣三个子目。

基础（地下室）周边回填材料与第二章填料加固，劳动对象、施工方式几近相同。为避免项目雷同，**本章未设置基础（地下室）周边回填材料的定额子目。**

回填，也需要压实，也有相应的质量要求，但施工难度小于换填。

.....

实际需要时，第二章地基处理与边坡支护工程第二节填料加固相应子目，人工、机械乘以系数0.90。

10.本章新增加了下列说明：

(1)人工挖一般土方、沟槽土方、基坑土方， $6\text{m} < \text{深度} \leq 7\text{m}$ 时，按深度 $\leq 6\text{m}$ 相应子目人工乘以系数1.25； $7\text{m} < \text{深度} \leq 8\text{m}$ 时，按深度 $\leq 6\text{m}$ 相应子目人工乘以系数 1.25^2 ；以此类推。

(2)在强夯后的地基上挖土方和基底钎探，相应子目人工、机械乘以系数1.15。

(3)满堂基础垫层底以下局部加深的槽坑，按槽坑相应规则计算工程量，相应子目人工、机械乘以系数1.25。

(4)小型挖掘机，系指斗容量 $\leq 0.30\text{m}^3$ 的挖掘机，适用于基础（含垫层）底宽 $\leq 1.20\text{m}$ 的沟槽土方工程、或底面积 $\leq 8\text{m}^2$ 的地坑土方工程。

(5)推土机推运土（不含平整场地）、装载机装运土土层平均厚度 $\leq 0.30\text{m}$ 时，相应子目人工、机械乘以系数1.25。

(6)挖掘机挖筑、维护、挖掘施工坡道（施工坡道斜面以下）土方，相应子目人工、机械乘以系数1.50。

(7)场区（含地下室顶板以上）回填，相应子目人工、机械乘以系数0.90。

六、本章与03定额相比，工程量计算规则的主要变化

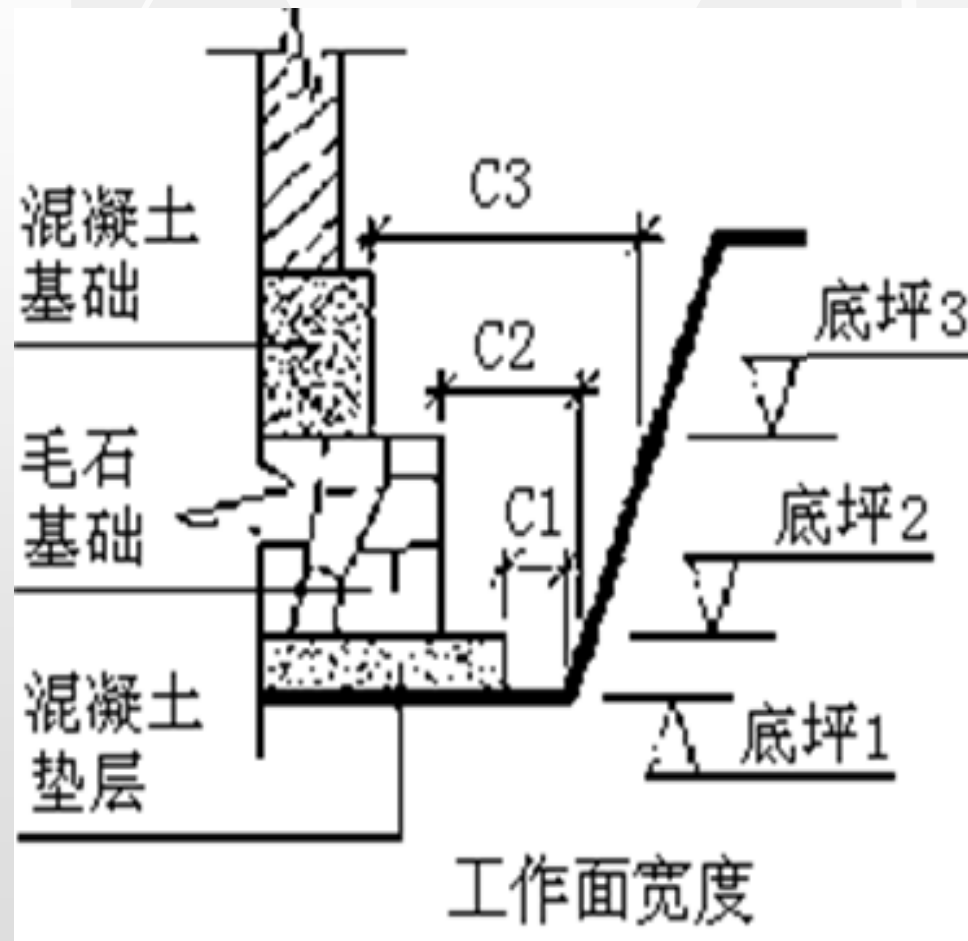
1.基础施工的工作面宽度

(1) 工作面宽度的含义

① 构成基础的各个台阶（各种材料），均应按下列相应规定，满足其各自工作面宽度的要求。

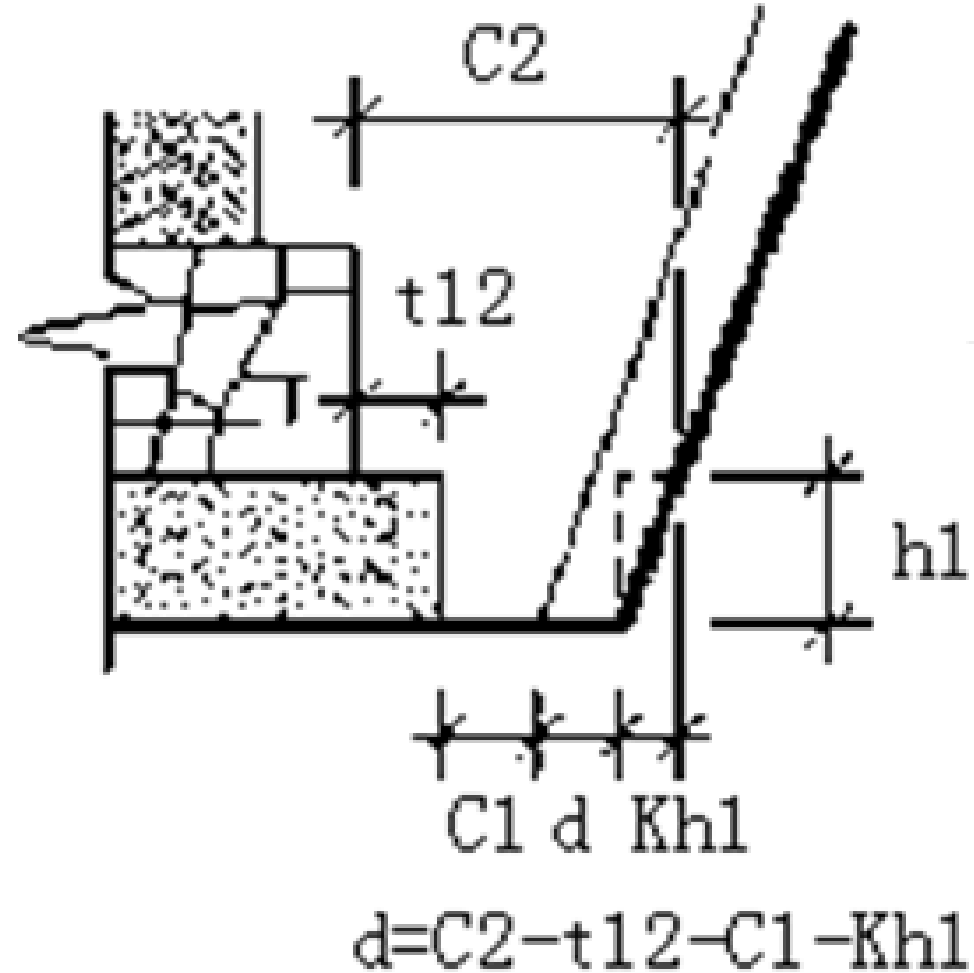
各个台阶的单边工作面宽度，均指在台阶底坪高程上、台阶外边线至土方边坡之间的水平宽度。

如右图C1、C2、C3。

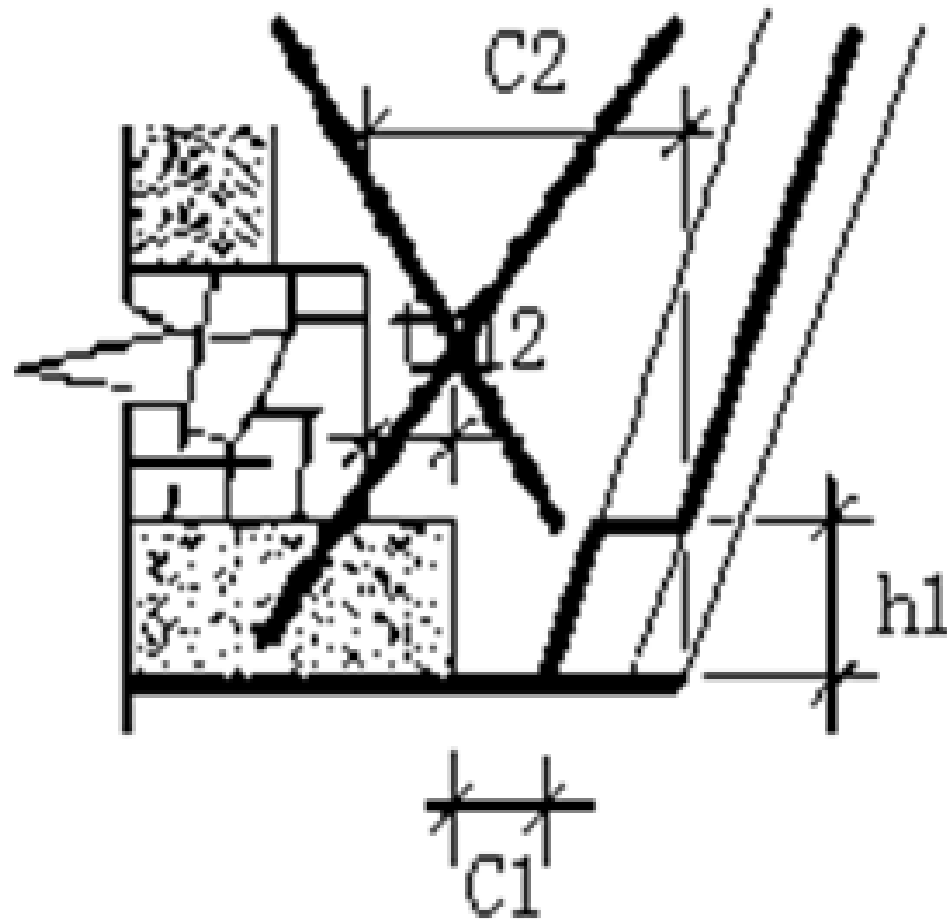


②基础的工作面宽度，是指基础的各个台阶（各种材料）要求的工作面宽度的“最大者”（使得土方边坡最外者）。如右图。

③在考查基础上一个台阶的工作面宽度时，要考虑到由于下一个台阶的厚度所带来的土方放坡宽度（ $Kh1$ ）。如右图。



④土方的每一面边坡（含直坡），均应为连续坡（边坡上不出现错台）。如右图。



(2) 工作面宽度的规定

03定额和13计量规范附录A规定的工作面宽度（详下表）基本一致。多数意见认为，该尺寸稍小，要求工作面宽度的具体情况涉及面太窄，满足不了基础施工的实际需要。

本章规定，基础施工的工作面宽度，按设计规定计算；设计无规定时，按施工组织设计规定计算；施工组织设计无规定时，**自基础（含垫层）外沿向外，按下列规定计算：**

① 基础材料不同、或做法不同时，其工作面宽度按下表计算。

① 基础材料不同、或做法不同时，其工作面宽度按下表计算：

基础施工单面工作面宽度计算表

基础材料	单面工作面宽度 (mm)	
	本章	03定额
砖基础	200	200
毛石、方整石基础	250	150
混凝土基础 (支模板)	400	300
混凝土基础垫层 (支模板)	150	100、300
基础垂直面做砂浆防潮层	400 (自防潮层外表面)	
基础垂直面做防水层或防腐层	1000 (自防水、防腐层外表面)	800
支挡土板	100 (在上述宽度外另加)	100

②基础施工需要搭设脚手架时，其工作面宽度，条形基础按1.50m计算（只计算一面）；独立基础按0.45m计算（四面均计算）。

③基坑土方大开挖需做边坡支护时，基坑内施工各种桩时，其工作面宽度均按2.00m计算。

④ 管道施工的工作面宽度，按下表计算。

管道施工单面工作面宽度计算表

管道材质	管道基础（含垫层）宽度（mm） （无基础时指管道外径）			
	≤500	≤1000	≤2500	> 2500
混凝土管、水泥管	400	500	600	700
其他管道	300	400	500	600

2.基础土方放坡

(1) 土方的放坡坡度

03定额规定的土方放坡坡度，没有下表中的机械槽坑上作业一列。

13计量规范附录A的土壤分为三类，因此，其放坡坡度也与本章不同。

本章规定，土方放坡的起点深度和放坡坡度，设计、施工组织设计无规定时，按下表计

算：

土方放坡起点深度和放坡坡度表

土壤类别	起点深度 (> m)	放坡坡度			
		人工挖土	机械挖土		
			基坑内作业	基坑上作业	槽坑上作业
普通土	1.20	1 : 0.50	1 : 0.33	1 : 0.75	1 : 0.50
坚土	1.70	1 : 0.30	1 : 0.20	1 : 0.50	1 : 0.30

(2) 土方放坡的起点深度

03定额规定，土类为混合土质时，开挖深度大于1.5m，允许放坡。其放坡系数按不同土类厚度，加权平均计算综合放坡系数。

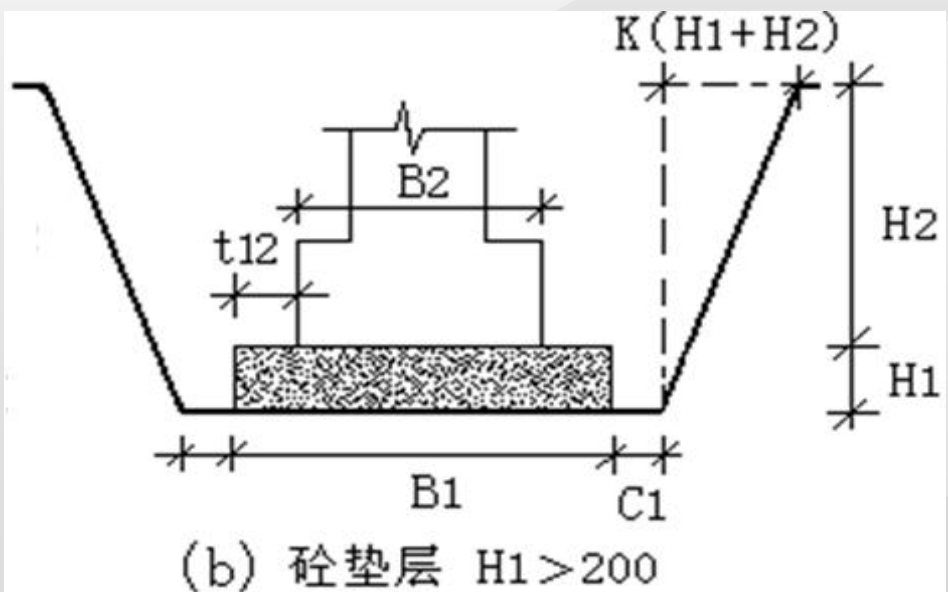
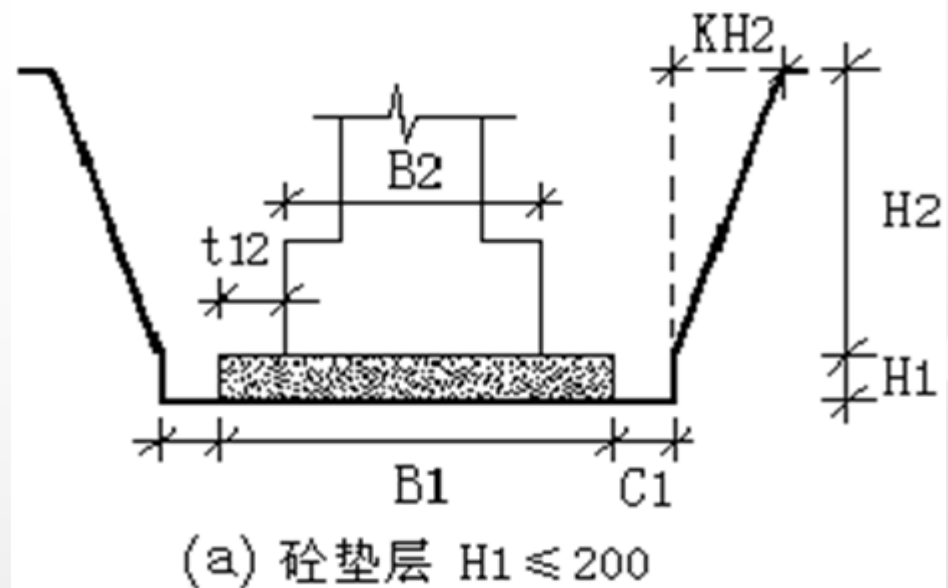
本章规定，混合土质的基础土方，其放坡的起点深度和放坡系数，按不同土类厚度加权平均计算。

(3) 土方放坡的坡脚位置

03定额规定，

计算土方放坡深度时，垫层厚度小于200mm时，不计算垫层的厚度。如(a)图。

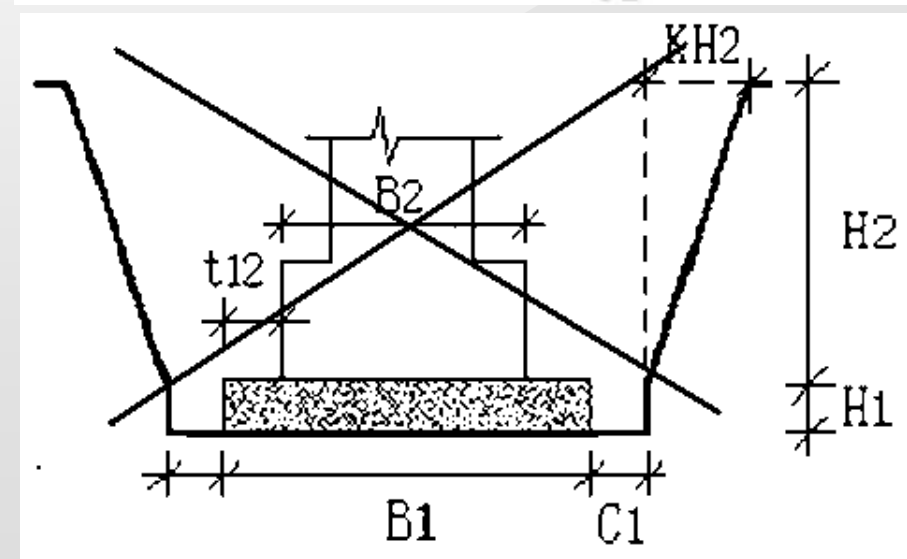
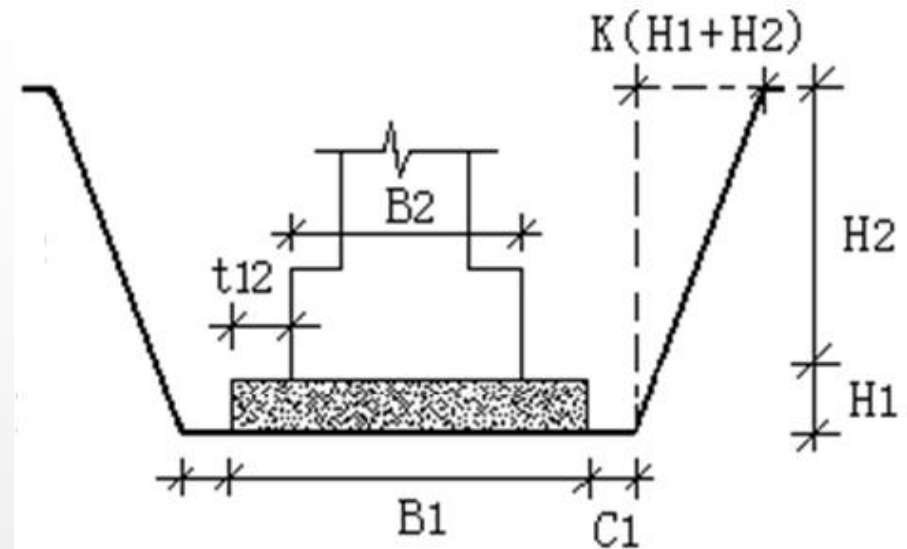
垫层厚度大于200mm时，应计算垫层的厚度。如(b)图。



13计量规范附录A规定，槽、坑做基础垫层时，放坡自垫层上表面开始计算。

根据施工现场土方开挖的实际情况，同时为了简化工程量计算，本章规定，基础土方放坡，自基础（含垫层）底标高算起。

(4) 土方开挖实际未放坡、或实际放坡小于本章相应规定时，仍应按规定的放坡系数计算土方工程量。



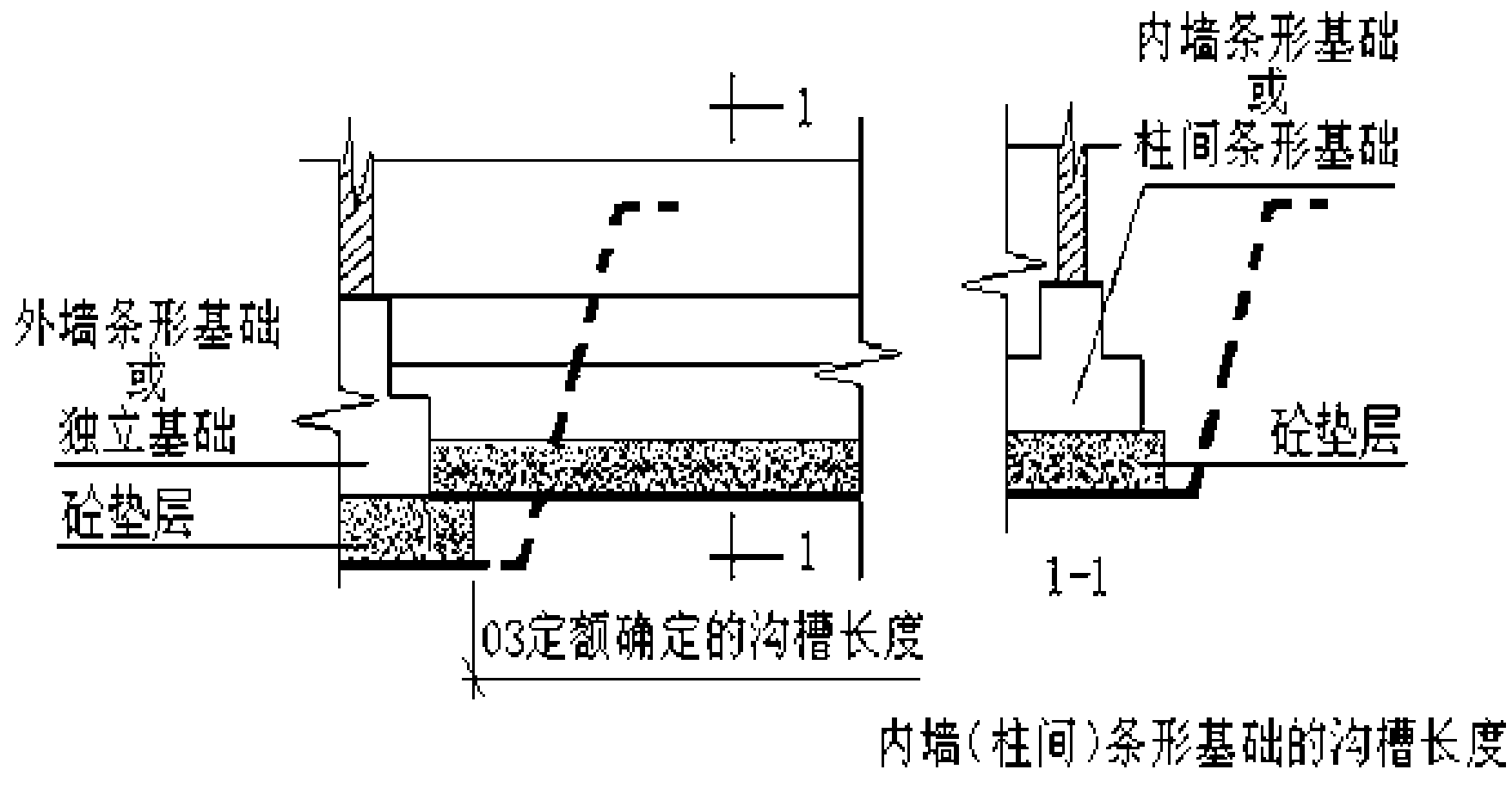
3.条形基础的沟槽长度

关于条形基础的沟槽长度，03定额规定：

(1) 外墙沟槽，按外墙中心线长度计算。

(2) 内墙沟槽，按**设计图示（相交墙体）基础（含垫层）底面之间的净长度**计算。

(3) 框架间墙沟槽，按**柱基础（含垫层）底面之间的净长度**计算。如下图。



03计价规范（04计价办法）、08计价规范附录A均规定，挖基础土方按设计图示尺寸以**基础垫层底面积乘以挖土深度**计算。

13计量规范附录A规定，
计图示尺寸以**基础垫层底面积乘以挖土深度**计算。

挖沟槽土方按设

$$\begin{aligned} \text{即沟槽土方体积} &= \text{基础垫层底面积} \times \text{挖土深度} \\ &= (\text{基础垫层长度} \times \text{基础垫层宽度}) \times \text{挖土深度} \\ &= \text{基础垫层长度} \times (\text{基础垫层宽度} \times \text{挖土深度}) \\ &= \text{基础垫层长度} \times \text{沟槽断面面积} \end{aligned}$$

本章按13计量规范附录A的口径规定，**条形基础的沟槽长度**，设计无规定时，按下列规定计算：

(1) **外墙条形基础沟槽**，按**外墙中心线长度**计算。

由于第二章规定，**外墙条形基础垫层**，按**外墙中心线长度**计算。因此，本条规则与“**外墙条形基础沟槽**，按**外墙条形基础垫层净长度**计算”等价。

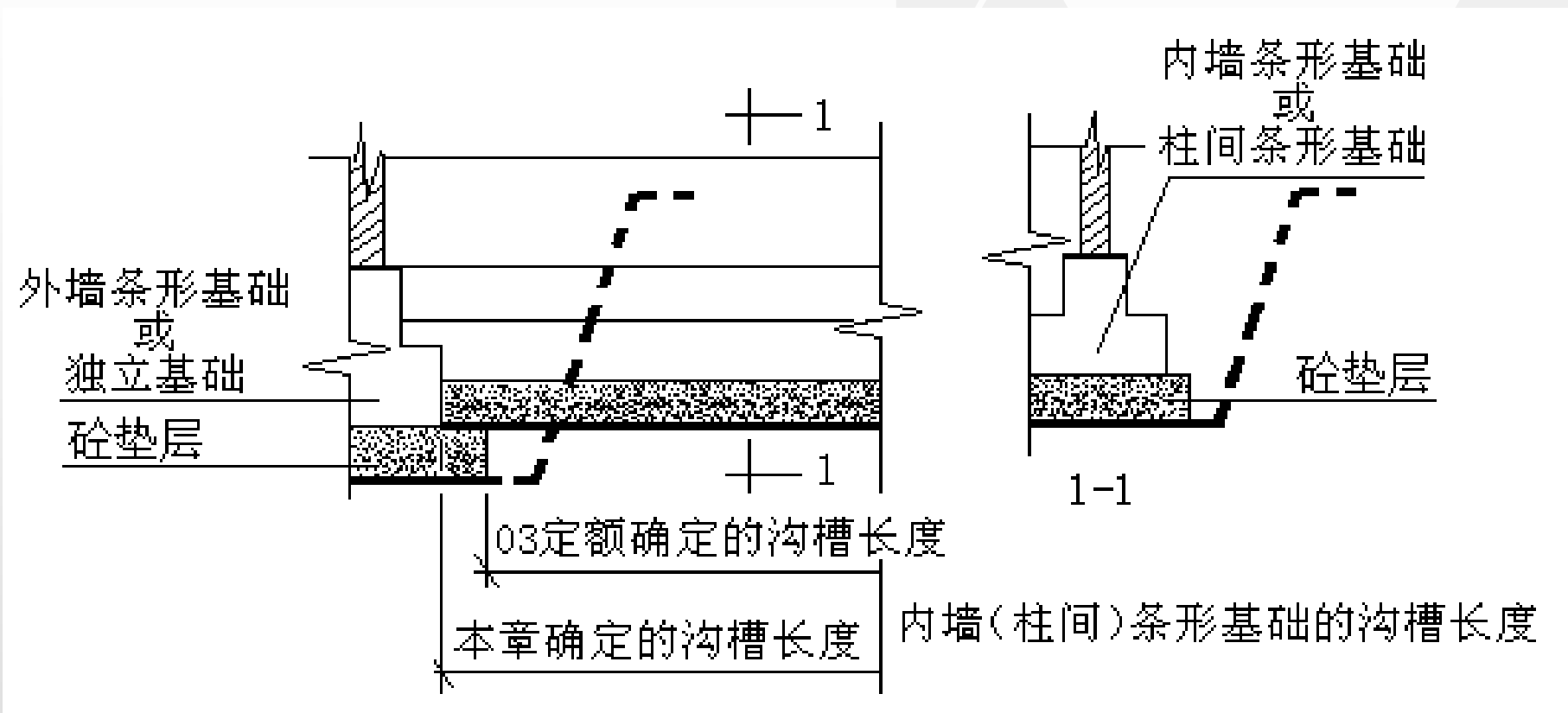
(2) **内墙条形基础沟槽**，按**内墙条形基础的垫层（基础底坪）净长度**计算。

(03) **（相交墙体）基础（含垫层）底面之间的净长度**

(3) **框架间墙条形基础沟槽**，按**框架间墙条形基础的垫层（基础底坪）净长度**计算。

(03) **柱基础（含垫层）底面之间的净长度**

显然，本章的规定，与03定额的规定是不同的。如下图。



4.岩石爆破后的人工检底修边

03定额针对岩石爆破，设置了修整基底、修整边坡共6个子目。实际工程中，对于修整边坡的面积比重和修整工作量大小，时有争议。

本章删除了03定额的修整边坡子目，将其工作量按占坑底面积的一定比重、综合进了检底子目，形成了检底修边综合子目。因此，本章规定，**爆破岩石清渣后的人工检底修边，按岩石爆破的规定尺寸（含工作面宽度和允许超挖量），以基坑底面积计算。**

5.平整场地

(1) 03定额规定，平整场地按建筑物首层结构外边线，每边各加2m计算。

为与13计量规范附录A统一计算口径，本章平整场地子目，综合了建筑物周边外扩2m的人工、或机械消耗。

因此，本章规定，平整场地按设计图示尺寸，以建筑物首层建筑面积计算。建筑物地下室结构外边线突出首层结构外边线时，其突出部分的建筑面积合并计算。

(2) 建筑物首层外围，若计算1/2面积、或不计算建筑面积的构造需要配置基础、且需要与主体结构同时施工时，计算了1/2面积的（如：主体结构外的阳台、有柱混凝土雨篷等），应补齐全面积；不计算建筑面积的（如：装饰性阳台等），应按其基准面积合并于首层建筑面积内，一并计算平整场地。

基准面积，是指同类构件计算建筑面积（含1/2面积）时所依据的面积。如，主体结构外阳台的建筑面积，以其结构底板水平投影面积为基准，计算1/2面积，那么，装饰性阳台也按其结构底板水平投影面积计算平整场地等。

7.竣工清理

03定额规定，竣工清理按建筑物勒脚以上外墙外围水平面积乘以檐口高度，以立方米计算。

本章规定，竣工清理，按设计图示尺寸，以建筑物（构筑物）结构外围（四周结构外围及屋面板顶坪）内包的空间体积计算。

具体地说，建筑物内、外，凡产生建筑垃圾的空间，均应按其全部空间体积计算竣工清理。这主要包括：

(1) 建筑物按全面积计算建筑面积的建筑空间,如：建筑物的自然层等,按下式计算：

$$\text{竣工清理1} = \sum (\text{建筑面积} \times \text{相应结构层高})$$

(2) 建筑物按1/2面积计算建筑面积的建筑空间，如：有顶盖的出入口坡道等,按下式计算：

$$\text{竣工清理2} = \sum (\text{建筑面积} \times 2 \times \text{相应结构层高})$$

(3) 建筑物不计算建筑面积的建筑空间，如：挑出宽度在2.10m以下的无柱雨篷，窗台与室内地面高差 $\geq 0.45\text{m}$ 的飘窗等,按下式计算：

$$\text{竣工清理3} = \sum (\text{基准面积} \times \text{相应结构层高})$$

(4) 不能形成建筑空间的设计室外地坪以上的花坛、水池、围墙、屋面顶坪以上的装饰性花架、水箱、风机和冷却塔配套基础、信号收发柱塔（以上仅计算主体结构工程量）、道路、停车场、厂区铺装（以上仅计算面层工程量）等，应按其主要工程量乘以系数2.5，计算竣工清理。即

$$\text{竣工清理} = \sum (\text{主要工程量} \times 2.5)$$

(5) 构筑物，如：独立式烟囱、水塔、贮水（油）池、贮仓、筒仓等，应按建筑物竣工清理的计算原则，计算竣工清理。

(6) 建筑物（构筑物）设计室内、外地坪以下不能计算建筑面积的工程内容，不计算竣工清理。

5.基底钎探

03定额仅在定额表中设置了基底钎探（不含灌砂）和钎探灌砂2个子目，定额单位为10眼，没有基底钎探的定额说明和工程量计算规则。

本章按探眼布置的通常规律，测算了每定额单位的探眼数量，将03定额的钎探和灌砂合并为1个子目。故本章规定，基底钎探按垫层（或基础）底面积计算。

七、人工、材料、机械台班消耗量取定

1.人工消耗量取定

本章综合工日消耗量，包括基本用工、超运距用工、辅助用工和人工幅度差。

(1) 基本用工按08劳动定额计算。计算公式为：

$$\text{基本用工} = \sum (\text{时间定额} \times \text{定额单位} \times \text{相应权重})$$

(2) 超运距用工，是指建筑材料现场运距超出08劳动定额规定运距时增加的用工。本章使用材料的子目很少，均已按08劳动定额的规定增加了超运距用工。

(3) 辅助用工，本章主要指机械配合用工，主要用于：

①清除铲斗、刀片及车厢内积土等；

②现场内机械行驶道路的维护；

③配合洒水汽车洒水。

辅助用工，不单独计算人工幅度差。

(4) 人工幅度差，已按基本用工的5%计入相应子目。其计算公式为：

$$\text{人工消耗量} = \text{基本用工} \times (1 + 5\%)$$

人工幅度差的内容，主要包括：

①各专业工种之间的工序搭接及有关工程之间的交叉、配合中不可避免的停歇时间。

②施工机械在场内变换操作地点及在施工过程中的临时停水停电所发生的不可避免的间歇时间。

③施工过程中水电维修用工。

④工程验收等工程质量检查影响的操作时间。

⑤操作地点转移影响的操作时间。

⑥工种之间交叉作业造成的不可避免的剔槽、修复、清理等用工。

⑦不可避免的少量零星用工。

(5) 机械台班中已含的人工，本章不单独表现。

2.材料消耗量取定

本章材料消耗量，包括材料的净用量和施工损耗量。其计算公式为：

$$\text{材料消耗量} = \text{材料净用量} \times (1 + \text{施工损耗率})$$

本章使用建筑材料的子目，只有爆破冻土、基底钎探等极少数子目。

本章使用的建筑材料，其施工损耗率如下表：

材料名称	损耗率 (%)	材料名称	损耗率 (%)
电雷管 (即发)	2	中砂	2
乳化炸药2#	2	烧结煤矸石普通砖	1
六角空心钢	6	水	—
钢钎φ22~25	6	胶质导线 (各规格)	5

注：机械土石方子目中的水为洒水车用水，其用量不计算施工损耗。

3.机械台班消耗量取定

本章机械台班消耗量，包括主要机械、辅助机械和机械幅度差。

(1) 主要机械台班使用量按85劳动定额计算。其计算公式为：

$$\text{主要机械台班使用量} = \sum (1/\text{台班产量} \times \text{定额单位} \times \text{相应权重})$$

(2) 辅助机械，本章按95基础定额口径配置。

本章辅助机械主要是指：为铲运机、挖掘机配置的推土机、为铲运机、拖拉机、载货汽车配置的洒水车等。

辅助机械，不单独计算机械幅度差。

(3) 机械幅度差，按主要机械台班使用量的15%计算。其计算公式为：

$$\text{主要机械台班消耗量} = \text{主要机械台班使用量} \times (1 + 15\%)$$

机械幅度差的内容，主要包括：

- ①施工初期限于条件所造成的工效差，结尾时工程量不饱满所损失的时间；
- ②施工中作业区之间的转移及配套机械相互影响所损失的时间；
- ③挖土机只能向一侧装车，且无循环路线，挖土机必须等待汽车调车的间隔时间；
- ④汽车装土或卸土倒车距离过长所影响的时间；
- ⑤工程质量检查的影响；
- ⑥临时停电、停水所发生的工作间歇。

4.编制实例

本章定额内只有人工、或只有机械的子目，占绝大多数，这是本章不同于其他章节的一大特点。

人工消耗量编制实例，如下表一、表二、表三：

表一 定额目劳动力计算表

章名称	第1章 土石方工程			节名称	第2节基础土方	
项目名称	1-2-6人工挖沟槽土方 普通土 (槽深) 2m以内			定额单位	10m ³	
工作内容	挖土，弃土或装土，清底修边。					
施工操作工序名称及工作量			劳动定额			
名称	数量	单位	定额编号	工种	时间定额	工日数
1	2	3	4	5	6	7=2×6
人工挖沟槽土方 槽深2m内 底宽1.5 m内 I 类土	1.40	m ³	AB0008—H		0.220	0.308
人工挖沟槽土方 槽深2m内 底宽1.5 m内 II 类土	5.60	m ³	AB0008-二H		0.318	1.781

表一 定额目劳动力计算表 (续)

名称	数量	单位	定额编号	工种	时间定额	工日数
1	2	3	4	5	6	7=2×6
人工挖沟槽土方 槽深2m内 底宽3.0m内 I类土	0.60	m ³	AB0012-一H		0.260	0.156
人工挖沟槽土方 槽深 2m内 底宽3.0m内 II类土	2.40	m ³	AB0012-二H		0.381	0.914
单面抛土	0.06				3.159	0.190
小 计						3.349
人工幅度差5%	0.17	合计	3.516	劳动定额调整水平 %		3.516

表二 定额项目材料计算表

章名称	第1章 土石方工程			节名称	第2节基础土方
项目名称	1-2-6人工挖沟槽土方 普通土(槽深)2m以内			定额单位	10m ³
计算依据或说明					
名称	规格	单位	计算量	损耗率	使用量
本项目无材料和机械					

表三 计算公式及图示

章名称	第1章 土石方工程	节名称	第2节基础土方																	
项目名称	1-2-6人工挖沟槽土方 普通土 (槽深) 2m以内	定额单位	10m ³																	
<p>1、编制依据： 《建筑安装工程劳动定额》（建筑工程 LD/T 72.1 ~ 11-2008） 《全国统一建筑工程基础定额》（GJD-101-95）及计算书</p> <p>2、权数取定： 按95基础定额口径，普通土中，一类土取定20%，二类土80%；底宽1.5m取定70%，底宽3m取定30%。按95基础定额口径，单面抛土因素乘以系数1.06。</p> <table style="margin-left: 40px;"> <tr> <td></td> <td>一类土 20%</td> <td>二类土 80%</td> </tr> <tr> <td>底宽1.5m 70%</td> <td>$10 \times 0.2 \times 0.7 = 1.4\text{m}^3$</td> <td>$10 \times 0.8 \times 0.7 = 5.6\text{m}^3$</td> </tr> <tr> <td>底宽3.0m 30%</td> <td>$10 \times 0.2 \times 0.3 = 0.6\text{m}^3$</td> <td>$10 \times 0.8 \times 0.3 = 2.4\text{m}^3$</td> </tr> </table> <p>3、定额换算： 08劳动定额缺少槽深≤2m子目，以下用插入法求得：</p> <table style="margin-left: 40px;"> <tr> <td>AB0008-一H</td> <td>$0.202 + (0.255 - 0.202) / 3 = 0.220$</td> </tr> <tr> <td>AB0008-二H</td> <td>$0.300 + (0.353 - 0.300) / 3 = 0.318$</td> </tr> <tr> <td>AB0012-一H</td> <td>$0.242 + (0.295 - 0.242) / 3 = 0.260$</td> </tr> <tr> <td>AB0012-二H</td> <td>$0.363 + (0.416 - 0.363) / 3 = 0.381$</td> </tr> </table>					一类土 20%	二类土 80%	底宽1.5m 70%	$10 \times 0.2 \times 0.7 = 1.4\text{m}^3$	$10 \times 0.8 \times 0.7 = 5.6\text{m}^3$	底宽3.0m 30%	$10 \times 0.2 \times 0.3 = 0.6\text{m}^3$	$10 \times 0.8 \times 0.3 = 2.4\text{m}^3$	AB0008-一H	$0.202 + (0.255 - 0.202) / 3 = 0.220$	AB0008-二H	$0.300 + (0.353 - 0.300) / 3 = 0.318$	AB0012-一H	$0.242 + (0.295 - 0.242) / 3 = 0.260$	AB0012-二H	$0.363 + (0.416 - 0.363) / 3 = 0.381$
	一类土 20%	二类土 80%																		
底宽1.5m 70%	$10 \times 0.2 \times 0.7 = 1.4\text{m}^3$	$10 \times 0.8 \times 0.7 = 5.6\text{m}^3$																		
底宽3.0m 30%	$10 \times 0.2 \times 0.3 = 0.6\text{m}^3$	$10 \times 0.8 \times 0.3 = 2.4\text{m}^3$																		
AB0008-一H	$0.202 + (0.255 - 0.202) / 3 = 0.220$																			
AB0008-二H	$0.300 + (0.353 - 0.300) / 3 = 0.318$																			
AB0012-一H	$0.242 + (0.295 - 0.242) / 3 = 0.260$																			
AB0012-二H	$0.363 + (0.416 - 0.363) / 3 = 0.381$																			

八、定额使用中应注意的问题

1.沟槽土方

沟槽土方，按设计图示沟槽长度乘以沟槽断面面积，以体积计算。

设，B—设计图示条形基础（含垫层）的宽度（m）

C—基础（含垫层）工作面宽度（m）

H—沟槽开挖深度（m）

L—沟槽长度（m）

K—土方综合放坡系数（等坡）

V—沟槽土方体积（ m^3 ）

则，等坡沟槽土方体积的计算公式，如下：

$$V = (B + 2C + KH) H \cdot L$$

显然 $S = (B + 2C + KH) H$ ，示等坡沟槽梯形断面的断面面积

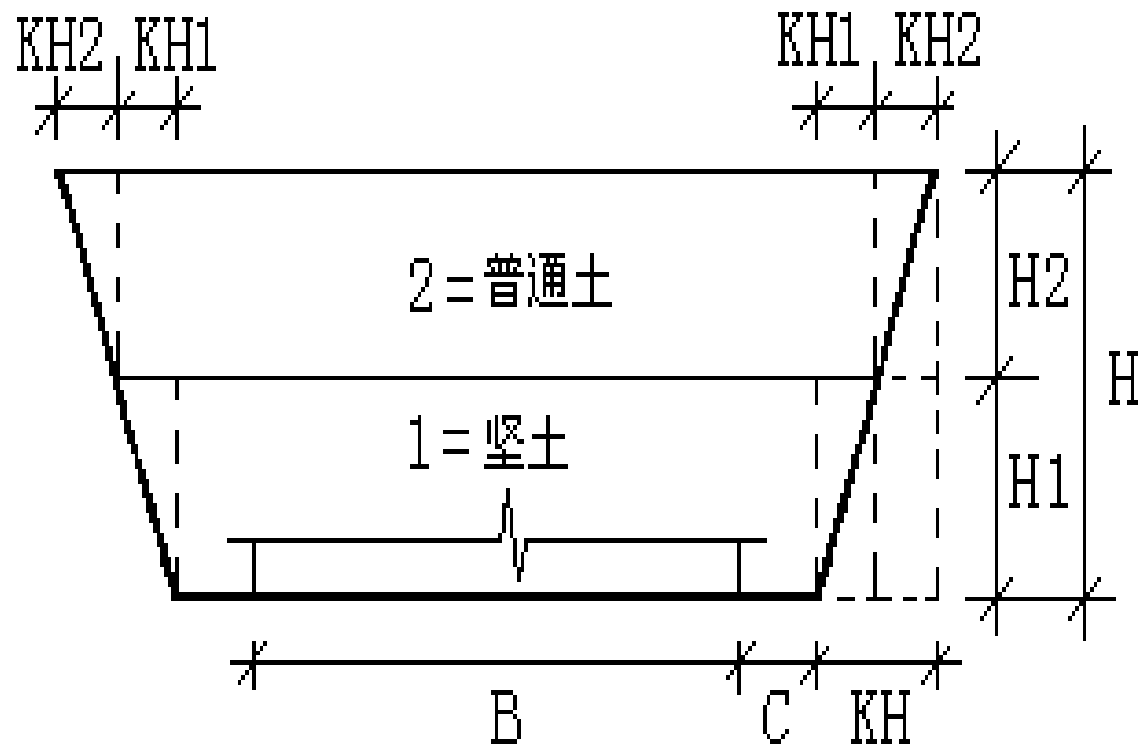
若，沟槽为混合土质，

$$V_1 = (B + 2C + KH_1) H_1 L$$

$$V_2 = (B + 2C + 2KH_1 + KH_2) H_2 L$$

式中， H_1 —坚土深度（m）

H_2 —普通土深度（m）



沟槽体积

2.地坑土方

地坑土方，按设计图示基础（含垫层）尺寸、另加工作面宽度、土方放坡宽度，乘以开挖深度，以体积计算。

①矩形等坡地坑土方体积的最直观、最简单的计算公式，如下：

设，A、B—分别为设计图示矩形基础（含垫层）长边、短边的宽度（m）

C—矩形基础（含垫层）工作面宽度（m）

H—地坑开挖深度（m）

K—土方综合放坡系数（等坡）

V—地坑土方体积（ m^3 ）

则，矩形等坡地坑土方体积的最直观、最简单的计算公式，如下：

$$V = (A + 2C + KH) (B + 2C + KH) H + 1/3K^2H^3$$

正方形（矩形的特殊情况）等坡地坑的土方体积，也可用棱台体积公式计算。圆形等坡地坑的土方体积，可用圆台体积公式计算。

应用①式计算地坑土方体积，不仅计算结果准确，而且公式中的数据直接来自于施工图纸、或工程量计算规则，不需要任何中间计算，计算过程简便。

②地坑的土方体积，也可以利用**梯形体**（两底平行、四个侧面均为梯形）的体积计算公式计算。

$$\text{即，} V = 1/6 [A_1B_1 + (A_1 + A_2) (B_1 + B_2) + A_2B_2] H$$

应用②式计算地坑土方体积，首先要计算出地坑上底的两个边长，然后才能利用公式，很显然，这要比直接利用①式计算来得繁琐。

③地坑的土方体积，还可以利用**拟柱体**（两底平行、棱的顶点都在两平行平面内）的体积计算公式计算。

$$\text{即，} V = 1/6 (S_1 + 4S_{\text{中}} + S_2) H$$

应用③式计算地坑土方体积，首先要计算出地坑上、中、下三个底面积才能利用公式，很显然，这比利用②式计算繁琐，比直接利用①式计算来得更加繁琐。

④矩形等坡地坑的土方体积，下列计算方法，理论上是错误的：

$$\text{体积} = \text{中截面面积} \times \text{深度}$$

少算约3 ~ 5%

$$\text{体积} = (\text{上底面积} + \text{下底面积}) / 2 \times \text{深度}$$

多算约6 ~ 10%

$$\text{体积} = 1/3 [\text{上底面积} + (\text{上底面积} \times \text{下底面积})^{1/2} + \text{下底面积}] \times \text{深度}$$

少算 < 1‰

前两种算法，不能满足13计量规范对工程量计算精度的要求；用棱台体积公式计算误差率很小，几乎接近于正确，但要首先计算出基坑上、下两个底面的面积才能利用公式。

3.一般土方

一般土方，按设计图示基础（含垫层）尺寸、另加工作面宽度、土方放坡宽度，乘以开挖深度，以体积计算。

例如，地下车库的土方，实际上就是一个坑底面积大于 20m^2 的大地坑。因此，以上关于矩形等坡地坑的体积计算方法，均适用于矩形等坡的一般土方的体积计算。

4.余土运输

土方运输，按挖土总体积减去回填土（折合天然密实）总体积，以体积计算。

由于土石方开挖、运输，均按开挖前的天然密实体积计算。土方回填，按回填后的竣工体积计算。因此，回填土总体积，应折算为天然密实体积。

$$\begin{aligned}\text{即， 余土运输体积} &= \text{挖土总体积} - \text{回填土总体积} \\ &= \text{挖土总体积} - \text{回填土（折合天然密实）总体积}\end{aligned}$$

若所有回填均为夯填，则

$$\text{余土运输体积} = \text{挖土总体积} - \text{夯填土总体积} \times 1.15$$

上式计算结果，为正值时，为余土外运；为负值时，为取土内运。

谢谢!